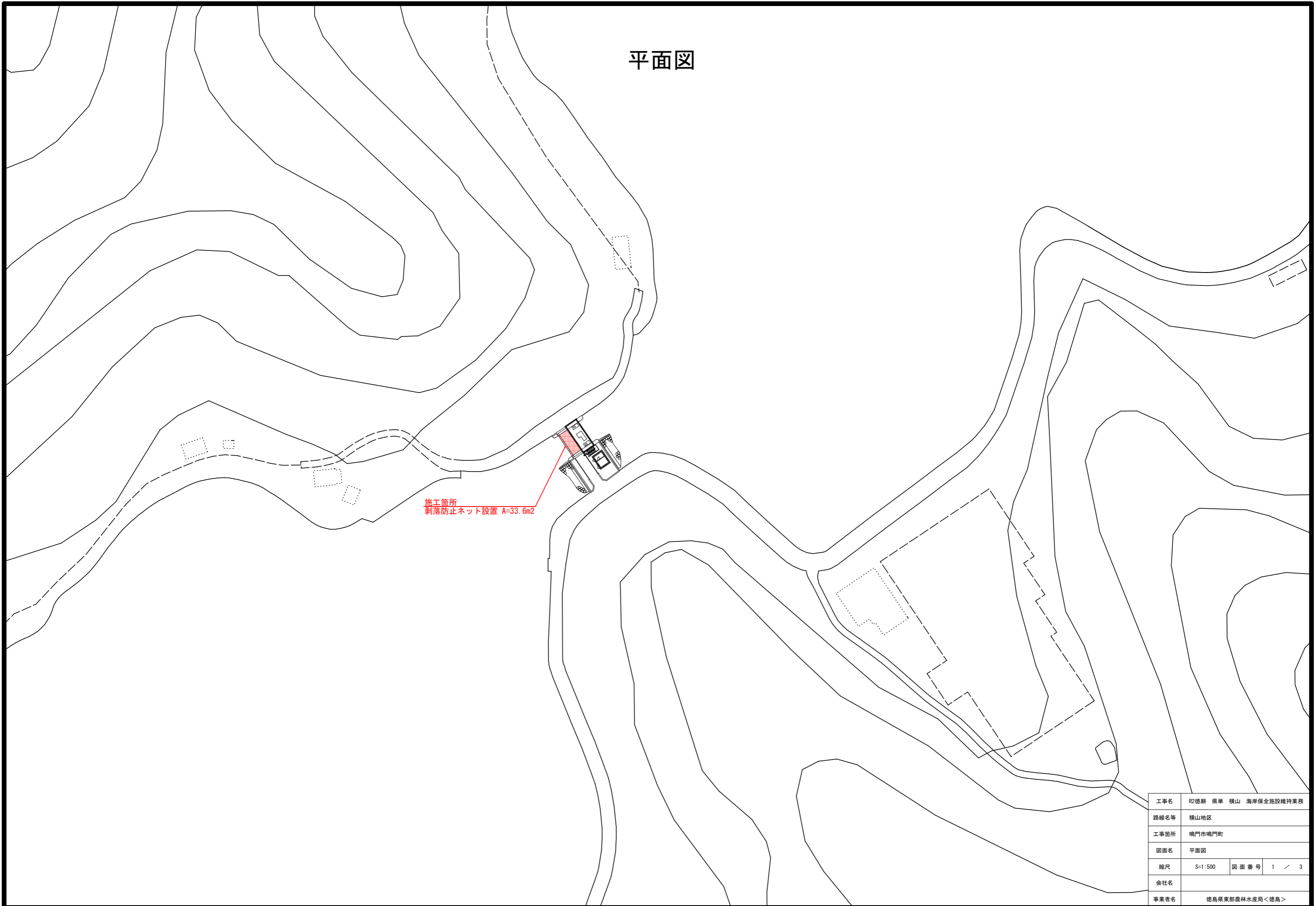


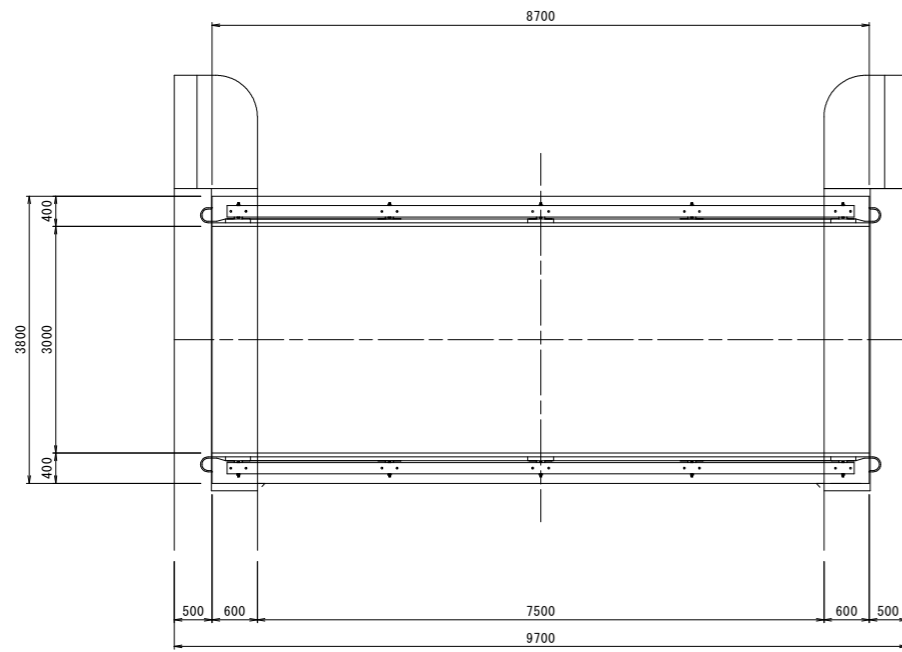
# 平面図



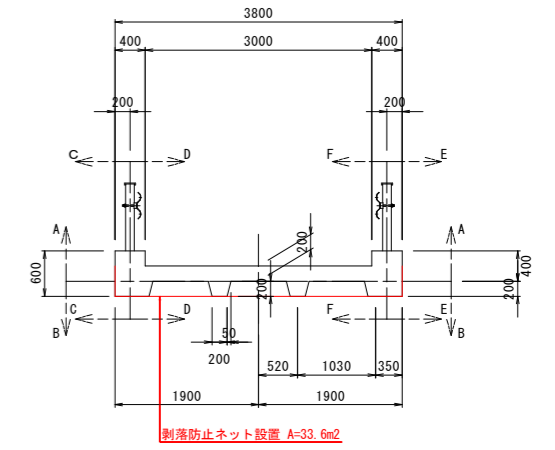
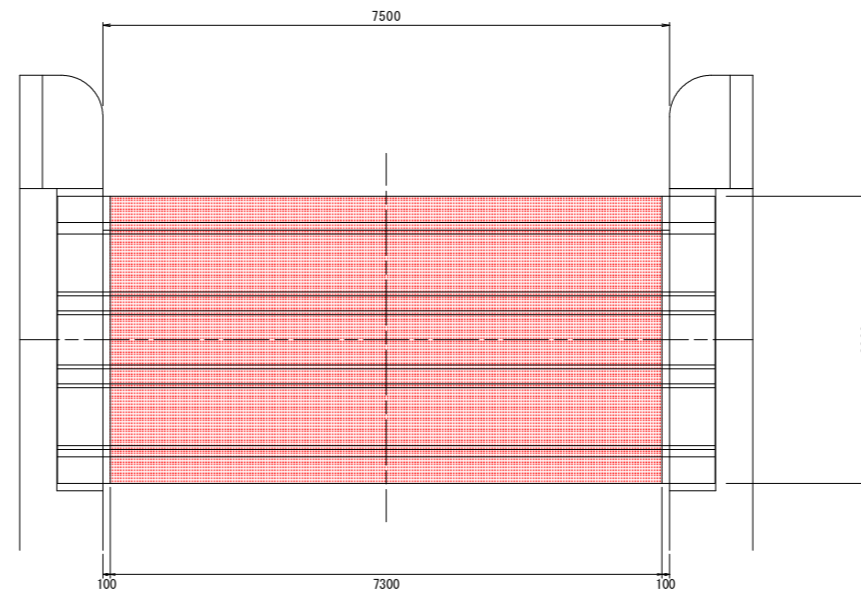
工事名	R2徳耕 県単 横山 海岸保全施設維持業務		
路線名等	横山地区		
工事箇所	鳴門市鳴門町		
図面名	平面図		
縮尺	S=1:500	図面番号	1 / 3
会社名			
事業者名	徳島県東部農林水産局<徳島>		

床版橋 一般図 S=1/50

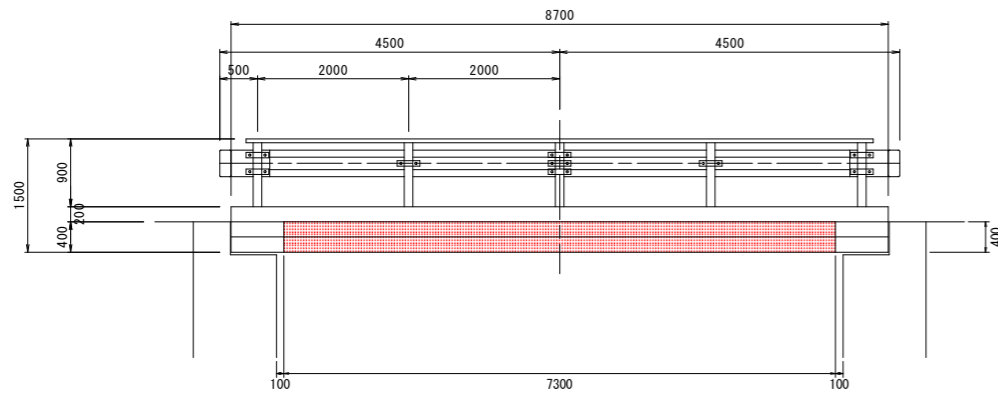
A-A



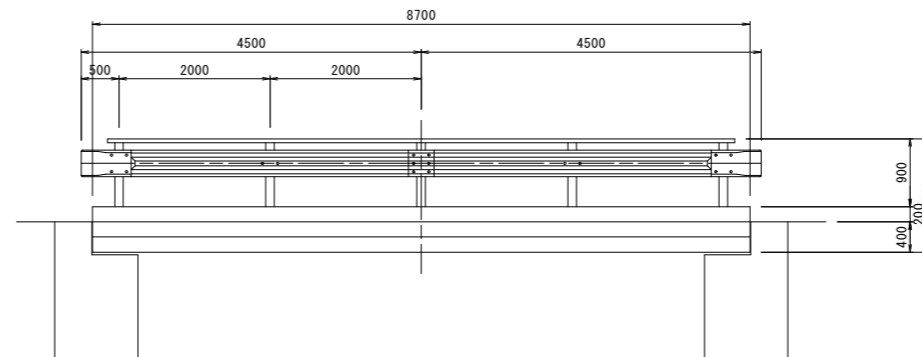
B-B



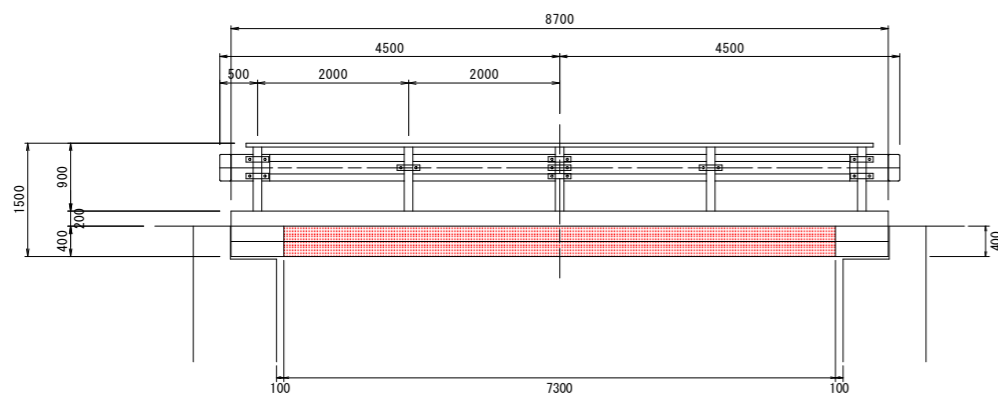
C-C



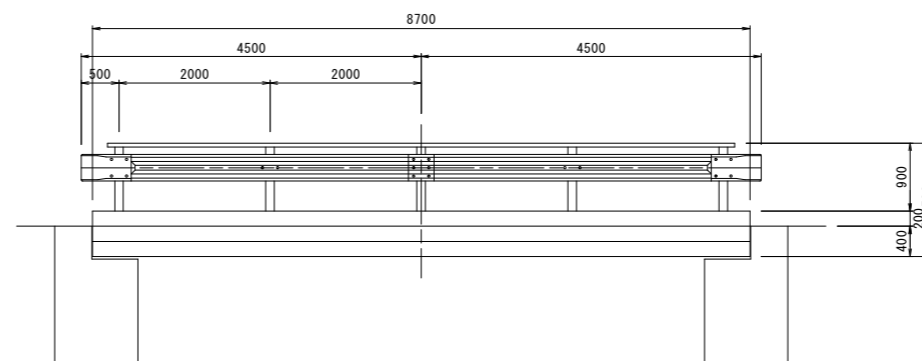
D-D



E-E



F-F

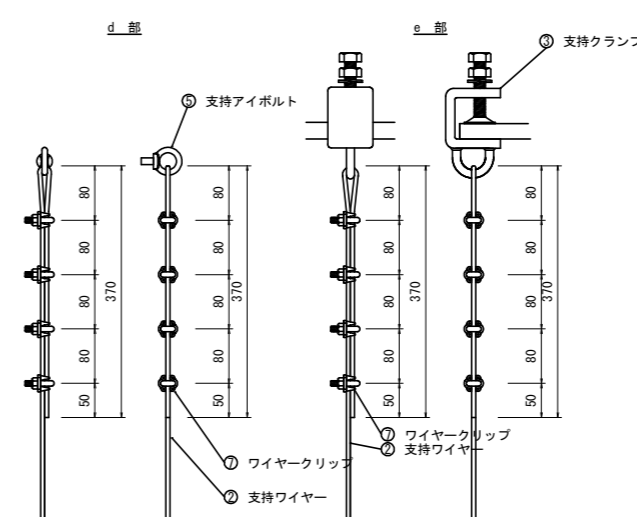
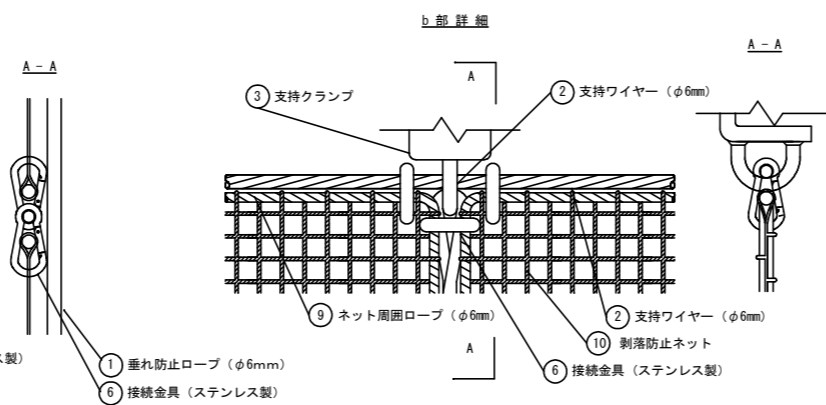
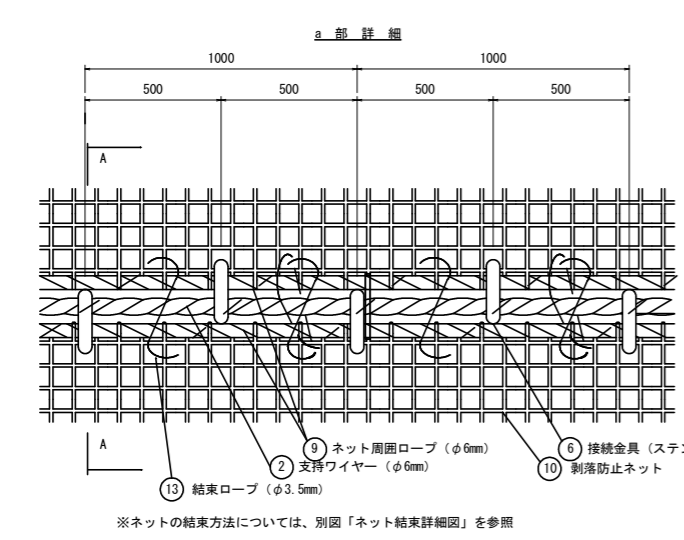
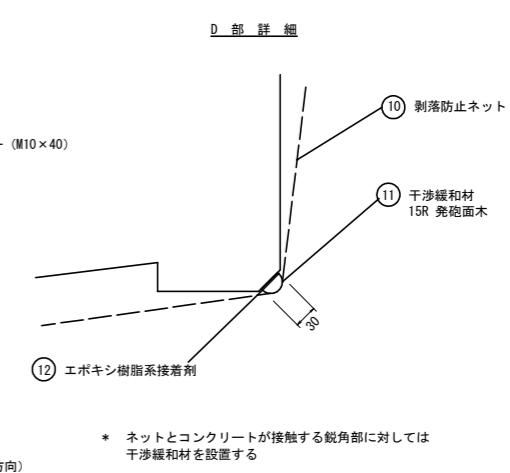
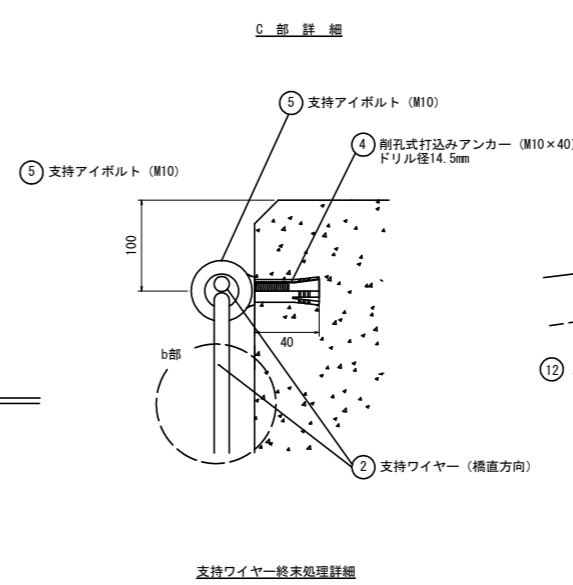
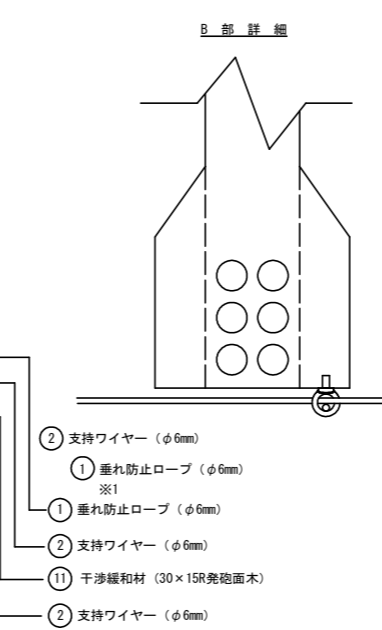
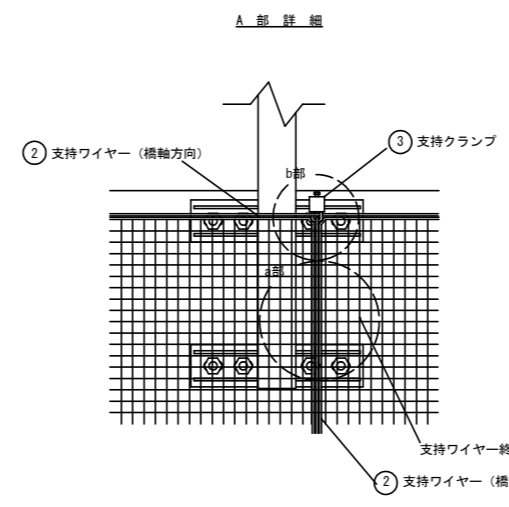
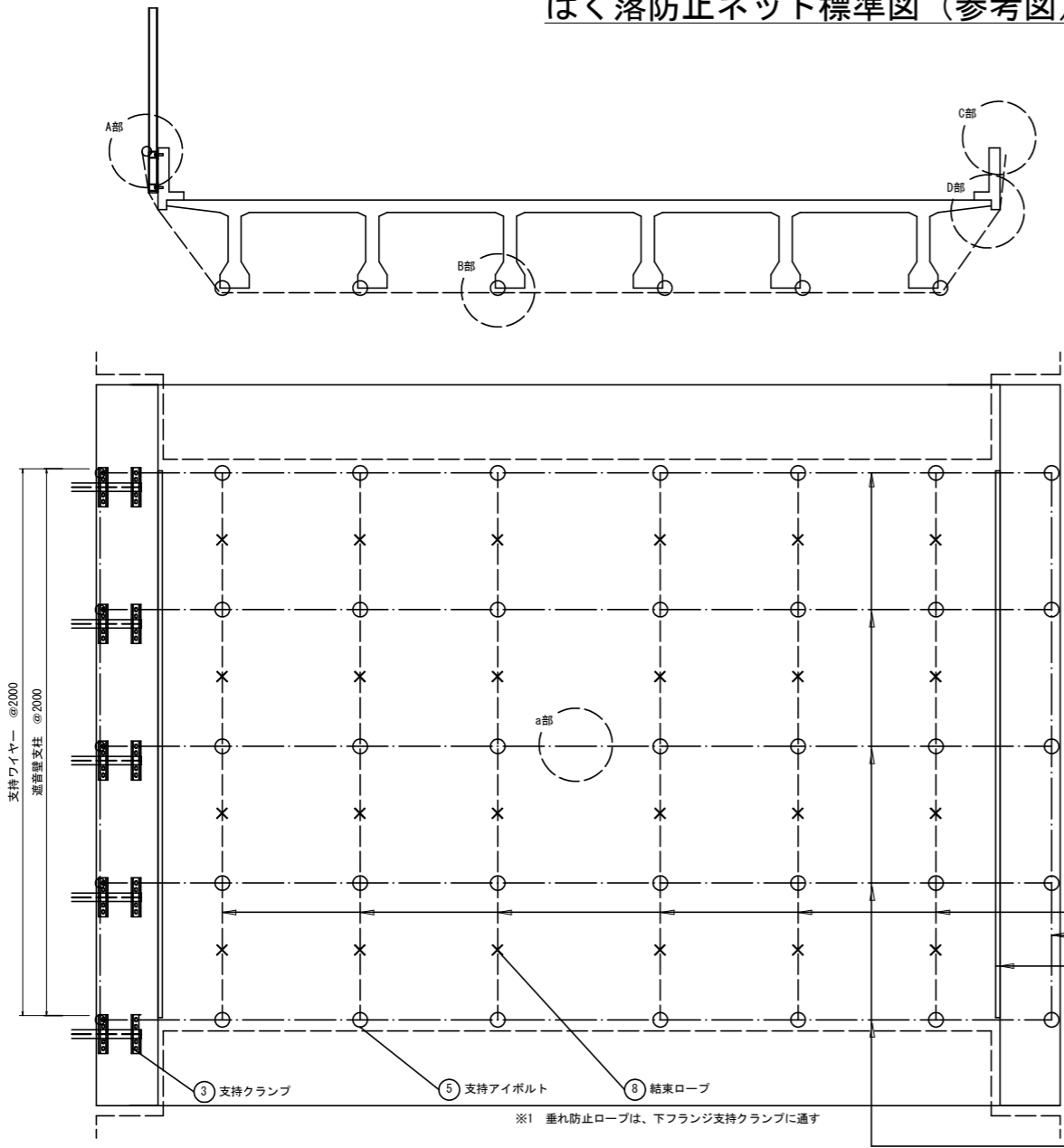


工事名	R2徳耕 県単 横山 海岸保全施設維持業務		
路線名等	横山地区		
工事箇所	鳴門市鳴門町		
図面名	床版一般図		
縮尺	S=1:50	図面番号	2 / 3
会社名			
事業者名	徳島県東部農林水産局<徳島>		

# はく落防止ネット標準図 (参考図)

材 料 表

(100m2 当り)				
番号	材 料 名 称	寸 法	材 質	適 要
1	垂れ防止ロープ	φ6 (三つ打ち)	ナイロンロープ	
2	支持ワイヤー	φ6 (4号6×24)	JIS G 3525 G種メッキ	
3	支持クランプ	50×50×73	SS400 メッキ	
4	削孔式打込みアンカー	M10×40	SUS304	
5	支持アイボルト	M10 (ネジ部18mm)	SUS304	
6	接続金具		SUS304	
7	ワイヤークリップ		JIS B 2809 メッキ	
8	結束ロープ	φ3.5 (黒 三つ打ち)	ナイロンロープ	
9	周囲ロープ	φ6 (三つ打ち)	ナイロンロープ	
10	剥落防止ネット	10mm目合い (黒)	ラッセル網地	
11	干渉緩和材	15R×30	発砲面木	
12	発砲面木接着剤		エポキシ樹脂系接着剤	
13	結束ロープ	φ3.5 (黒 三つ打ち)	ナイロンロープ	



※ネットの結束方法については、別図「ネット結束詳細図」を参照

工事名	R2徳耕 県単 横山 海岸保全施設維持業務
路線名等	横山地区
工事箇所	鳴門市鳴門町
図面名	はく落防止ネット標準図 (参考図)
縮尺	S=1:50 図面番号 3 / 3
会社名	
事業者名	徳島県東部農林水産局<徳島>